



ДРУШТВО ЗА ПРОЕКТИРАЊЕ И ИНЖЕНЕРИНГ
ХИДРО ГРАДЕЖЕН ИНЖЕНЕРИНГ
СКОПЈЕ

ул. Ристо Равановски бр.18/1-1 тел/факс.02/ 3223-667 моб.070/222 746; 070/595 012

ТЕХНИЧКА ДОКУМЕНТАЦИЈА ЗА
ПОДОБРУВАЊЕ НА ЕНЕРГЕТСКА ЕФИКАСНОСТ
НА АДМИНИСТРАТИВНИТЕ ЗГРАДИ НА
ОПШТИНА БОГДАНЦИ

ОСНОВЕН ПРОЕКТ ЗА ЗАМЕНА НА
СТОЛАРИЈА НА АДМИНИСТРАТИВНИТЕ
ЗГРАДИ НА ОПШТИНА БОГДАНЦИ

ФАЗА АРХИТЕКТУРА

ТЕХ.БРОЈ ОП – 18/22

LJUBICA
BUDIMO
VSKA
DINEVA

Digitally signed by LJUBICA
BUDIMOVSKA DINEVA
DN: cn=MK, ou=VAT-
4030995129885,
2.5.4.97=NTRMK-5032822,
o=TAGORA DOO SKOPIE,
serialNumber=153209,
st=UPRAVITE.,
sn=BUDIMOVSKA DINEVA,
givenName=LJUBICA,
cn=LJUBICA BUDIMOVSKA
DINEVA
Date: 2022.03.18 10:38:20
+01'00'

Dejan
Paskalov

Digitally signed by Dejan Paskalov
DN: cn=MK, ou=VAT-4030995129885,
2.5.4.97=NTRMK-5032822,
o=TAGORA DOO SKOPIE,
serialNumber=151214, st=varhi sekret,
sn=Paskalov, givenName=Dejan,
cn=Dejan Paskalov
Date: 2022.03.18 10:38:08 +01'00'

Gorjan
Gorchevski

Digitally signed by Gorjan Gorchevski
DN: cn=MK, ou=VAT-4030995129885,
2.5.4.97=NTRMK-5032822,
o=TAGORA DOO SKOPIE,
serialNumber=151214, st=varhi sekret,
sn=Gorchevski, givenName=Gorjan,
cn=Gorjan Gorchevski
Date: 2022.03.17 15:53:11 +01'00'

Gorjan
Gorchevski

Digitally signed by Gorjan Gorchevski
DN: cn=MK, ou=VAT-4030995129885,
2.5.4.97=NTRMK-5032822,
o=TAGORA DOO SKOPIE,
serialNumber=151214, st=varhi sekret,
sn=Gorchevski, givenName=Gorjan,
cn=Gorjan Gorchevski
Date: 2022.03.17 15:53:11 +01'00'

СКОПЈЕ, 2022

ОПШТИ ПОДАТОЦИ

СБЈЕКТ : АДМИНИСТРАТИВНИ ЗГРАДИ НА ОПШТИНА БОГДАНЦИ
ЛОКАЦИЈА : КП 10221 И КП 10224, КО БОГДАНЦИ
ПРОЕКТ : ОСНОВЕН ПРОЕКТ ЗА ЗАМЕНА НА СТОЛАРИЈА
ПРОЕКТАНТ : ХИДРО ГРАДЕЖЕН ИНЖЕНЕРИНГ
ИНВЕСТИТОР: ОПШТИНА БОГДАНЦИ

ТЕХ.БРОЈ ОП – 18/22

Друштво за проектирање и инженеринг

**ХИДРО ГРАДЕЖЕН ИНЖЕНЕРИНГ
СКОПЈЕ
УПРАВИТЕЛ:**

ГОРЈАН ГОРЧЕВСКИ

Број: 0818-50/150020220006739

Датум и време: 11.1.2022 г. 21:14:00

/Електронски издаден документ/

ПОТВРДА
за регистрирана дејност

ТЕКОВНИ ПОДАТОЦИ ЗА СУБЈЕКТОТ	
ЕМБС:	5624487
Назив:	Друштво за проектирање,инженеринг,трговија и услуги ХИДРО ГРАДЕЖЕН ИНЖЕНЕРИНГ ДОО Скопје
Седиште:	РИСТО РАВАНОВСКИ бр.18-1/1 СКОПЈЕ - КАРПОШ, КАРПОШ

ПОДАТОЦИ ЗА РЕГИСТРИРАНА ДЕЈНОСТ	
Предмет на работење:	Регистрирана е општа клаузула за бизнис
Приоритетна дејност/ главна приходна шифра:	71.12 - Инженерство и со него поврзано техничко советување
Други дејности во внатрешниот промет:	Нема
Евидентирани дејности во надворешниот промет:	Има
Одобренија, дозволи, лиценци, согласности:	Лиценца А за надзор над изградба на градби од прва категорија бр.Н.160/А издадена на ден 13.04.2020 година од Министерство за транспорт и врски на РСМ со важност до 13.04.2027 година

Правна поука: Против овој реален акт може да се изјави приговор до Централниот регистар на Република Северна Македонија во рок од 8 дена од денот на приемот.

Број: 0805-50/150120220001129

Датум и време: 17.1.2022 г. 13:04:45

ТЕКОВНА СОСТОЈБА

ПОДАТОЦИ ЗА СУБЈЕКТОТ	
ЕМБС:	5624487
Целосен назив:	Друштво за проектирање,инженеринг,трговија и услуги ХИДРО ГРАДЕЖЕН ИНЖЕНЕРИНГ ДОО Скопје
Кратко име:	ХИДРО ГРАДЕЖЕН ИНЖЕНЕРИНГ ДОО Скопје
Седиште:	РИСТО РАВАНОВСКИ бр.18-1/1 СКОПЈЕ - КАРПОШ, КАРПОШ
Вид на субјект на упис:	ДОО
Датум на основање:	10.12.2001 г.
Деловен статус:	Активен
*Вид на сопственост:	Приватна
ЕДБ:	4030002439639
Потекло на капиталот:	Домашен
Големина на субјектот:	мал
Организационен облик:	05.3 - друштво со ограничена одговорност
Надлежен регистар:	Трговски Регистар

ОСНОВНА ГЛАВНИНА	
Паричен влог MKD:	0,00
Непаричен влог MKD:	154.500,00
Уплатен дел MKD:	154.500,00
Вкупно основна главнина MKD:	154.500,00

СОПСТВЕНИЦИ

ЕМБГ/ЕМБС:	0901986450103
Име и презиме/Назив:	ГОРЧЕВСКИ ГОРЈАН
Адреса:	РИСТО РАВАНОВСКИ бр.18-1/3 СКОПЈЕ - КАРПОШ, КАРПОШ
Тип на сопственик:	Содружник
Паричен влог MKD:	0,00



Непаричен влог MKD:	77.250,00
Уплатен дел MKD:	77.250,00
Вкупен влог MKD:	77.250,00

ЕМБГ/ЕМБС:	1010955434012
Име и презиме/Назив:	ЛУБЕ ГОРЧЕСКИ
Адреса:	НАРОДЕН ФРОНТ бр.5-1/54 СКОПЈЕ, ЦЕНТАР
Тип на сопственик:	Основач/сопственик
Паричен влог MKD:	0,00
Непаричен влог MKD:	77.250,00
Уплатен дел MKD:	77.250,00
Вкупен влог MKD:	77.250,00
Вид на одговорност:	Не одговара

ДЕЈНОСТИ	
Приоритетна дејност/ Главна приходна шифра:	71.12 - Инженерство и со него поврзано техничко советување
ОПШТА КЛАУЗУЛА ЗА БИЗНИС	
Евидентирани се дејности во надворешниот промет	
Други дејности:	Регистрирани дејности во надворешно-трговскиот промет
Одобренија, потврди, лиценци и др:	Лиценца А за надзор над изградба на градби од прва категорија бр.Н.160/А издадена на ден 13.04.2020 година од Министерство за транспорт и врски на РСМ со важност до 13.04.2027 година

ОВЛАСТУВАЊА

Управител

ЕМБГ:	0901986450103
Име и презиме:	ГОРЈАН ГОРЧЕВСКИ
Адреса:	РИСТО РАВАНОВСКИ бр.18-1/3 СКОПЈЕ - КАРПОШ, КАРПОШ
Овластувања:	Управител - ВСС
Тип на овластување:	Неограничени овластувања во внатрешниот и надворешниот промет
Овластено лице:	Управител



ДОПОЛНИТЕЛНИ ИНФОРМАЦИИ
КОНТАКТ

Напомена:

Во тековната состојба прикажани се само оние податоци за кои има запишана вредност.

*Видот на сопственоста се определува врз основа на својството на основачот/содружникот /сопственикот и служи исклучиво за статистички цели на Државниот завод за статистика на Република Северна Македонија

Правна поука: Против овој реален акт може да се изјави приговор до Централниот регистар на Република Северна Македонија во рок од 8 дена од денот на приемот.

Изготвил:**Овластено лице:**



Република Македонија
МИНИСТЕРСТВО ЗА ТРАНСПОРТ И ВРСКИ

Врз основа на член 16 став (2) од Законот за градење ("Службен весник на Република Македонија" бр.130/09, 124/10, 18/11, 36/11, 54/11, 13/12, 144/12, 25/13, 79/13 и 137/13, 163/13, 27/14, 28/14, 42/14, 115/14, 149/14, 187/14, 44/15, 129/15 и 217/15), Министерството за транспорт и врски издава

ЛИЦЕНЦА А
ЗА ПРОЕКТИРАЊЕ НА ГРАДБИ
ОД ПРВА КАТЕГОРИЈА

НА

Друштво за проектирање, инженеринг, трговија и услуги
ХИДРО ГРАДЕЖЕН ИНЖЕНЕРИНГ ДОО Скопје

(назив, седиште, адреса и ЕМБС на правното лице)

ул.Бихаќка бр.6 Скопје-Центар, ЕМБС 5624487

ЛИЦЕНЦАТА Е СО ВАЖНОСТ ДО: 17.03.2023 година

Број: П.034/А

17.03.2016 година

(ден, месец и година на издавање)



МИНИСТЕР


Владо Мисајловски

РЕШЕНИЕ

Според Законот за градење (Сл. Весник на Р. Македонија, бр.130/09, 124/10, 18/11, 36/11, 54/11, 13/12, 144/12, 25/13, 79/13, 137/13, 163/13,27/14, 28/14, 42/14, 115/14, 149/14, 187/14, 44/15, 129/15, 217/15, 226/15, 30/16, 31/16, 39/2016, 71/2016 И 132/2016) како и Правилникот за содржина на проектите, означување на проектот, начинот на заверка на проектот од страна на од страна на одговорните лица и начинот на користење на електронските записи (Сл.весник на Р.Македонија 24/11) и статутот на Хидро Градежен Инженеринг доо Скопје, го донесува следното решение:

Согласно законските прописи за именување на Одговорни проектанти за изработка на техничката документација со наслов :

ОСНОВЕН ПРОЕКТ ЗА ЗАМЕНА НА СТОЛАРИЈА НА АДМИНИСТРАТИВНИТЕ ЗГРАДИ НА ОПШТИНА БОГДАНЦИ

Ги одредувам :

- Горјан Горчевски , дипл.инж.арх. Фаза АРХИТЕКТУРА

Друштво за проектирање и инженеринг

ХИДРО ГРАДЕЖЕН ИНЖЕНЕРИНГ

СКОПЈЕ

УПРАВИТЕЛ :

ГОРЈАН ГОРЧЕВСКИ



Република Македонија
КОМОРА НА ОВЛАСТЕНИ АРХИТЕКТИ
И ОВЛАСТЕНИ ИНЖЕНЕРИ

Врз основа на член 17 став 2 од Законот за градење ("Службен весник на Република Македонија" бр. 70/13-пречистен текст, 79/13, 137/13, 163/13, 27/14, 28/14, 42/14, 115/14, 149/14, 187/14, 44/15, 129/15, 217/15, 30,16, 31/16, 39/16, 71/16), Комората на овластени архитекти и овластени инженери издава

ОВЛАСТУВАЊЕ **A**

ЗА ИЗРАБОТКА НА ПРОЕКТНА ДОКУМЕНТАЦИЈА

од

АРХИТЕКТУРА

на

ГОРЈАН ГОРЧЕВСКИ

дипломиран инженер архитект

Овластувањето е со важност до: 16.01.2023 год.

Број: **1.1859**

Издадено на: 16.01.2018 год.



Претседател на
Комората на овластени архитекти
и овластени инженери

Проф. д-р Миле Димитровски
дипл.маш.инж.

СОДРЖИНА:

А.ТЕКСТУАЛЕН ДЕЛ:

1. Технички опис
2. Предмер

Б. ГРАФИЧКИ ДЕЛ:

Наслов на цртежот	стр.
Ситуација	01
Основа на приземје Објект 1	02
Основа на прв кат Објект 1	03
Основа на втор кат Објект 1	04
Шема на столарија	05
Шема на столарија	06
Основа на подрум Објект 2	07
Основа на приземје Објект 2	08
Основа на прв кат Објект 2	09
Шема на столарија	10
Шема на столарија	11

A. ТЕКСТУАЛЕН ДЕЛ

ТЕХНИЧКИ ОПИС

ФАЗА АРХИТЕКТУРА

ОСНОВЕН ПРОЕКТ ЗА ЗАМЕНА НА ФАСАДНА СТОЛАРИЈА НА АДМИНИСТРАТИВНИ ЗГРАДИ НА ОПШТИНА БОГДАНЦИ

1. ПОСТОЈНА СОСТОЈБА

Проектот опфаќа замена на фасадна столарија на административните згради на Општина Богданци. Општина Богданци е сместена во две административни згради во центарот на Богданци партерно и пешчки поврзани. Колски пристап е овозможен од сите четири страни на локација. Пешачки пристап е овозможен од северна и јужна страна на Објект 1 и од западна страна на Објект 2.

Обектите представуваат армирано бетонска конструкција со “авраменко” меѓукатни плочи. Дел од приземјето е изведено со камена фасадна обработка која е во одлична состојба и им дава архитектонски и естетски белег на објектите. Останатите фасадни ѕидови се ѕидани во блок тула, малтерисани, глетовани и боени од внатрешна страна и надворешно обработени со фасаден малтер. Кровната конструкција е дрвена, покриена со керамида на дрвена подконструкција.

Фасадната столарија на дел е дрвена, стара и дотрајана, а на дел е заменета со пвц столарија.

На барање на инвеститорот се предвидува комплетна замена на постојна фасадна столарија со поставување на нова со подобри термоизолациони карактеристики со цел подобрување на енергетската ефикасност на објектите.

2. НОВОПРОЕКТИРАНА СОСТОЈБА

2.1 ПОДГОТВИТЕЛНИ РАБОТИ

- Демонтажа на постојна фасадна столарија (прозорски портали, прозорци, надворешни врати). Позиции според цртежи во графички дел.
- Демонтажа на постојни надворешни (лимени) банкини на цела фасадна столарија.
- Демонтажа, чистење и повторна монтажа метални решетки на прозори во координација со корисникот и надзорниот орган согласно потребите од истите во иднина.

2.2. ФАСАДНА СТОЛАРИЈА

Целата фасадна столарија да биде изработена од ПВЦ профили, систем (шест комори со три гуми), бела боја RAL 9010, појачани со поцинкуван челик $d=1.5\text{mm}$, застаклен со термопан стакло $d=4+16+4\text{ mm}$, исполна од аргон 90% , со вкупен коефициент на топлопроводливост $\max 1.71\text{ W/m}^2\text{K}$ комплет со оков од реномиран производител по европски стандарди и атест, шарка, брави, отварање по шема на столарија. Застаклувањето да се земе према описот на секоја од шемите, термопан стакло како и исполна од ПВЦ панел со полиуретанска пена кај врати. Прицврстувањето на касите е со хол штрафови во типла на максимално растојание од 30см, рамномерно по целиот обод, а исполната меѓу ѕидарскиот отвор и ПВЦ профилот е со пур-пена по цел периметар на профилот. Затварање на отвори за кондензација со пластични капачиња. Изведувачот е должен да ги симне заштитните траки од профилот најдоцна ден пред технички прием. Позиции според цртежи во графички дел.

2.3. РАЗНИ РАБОТИ

- Поставување на надворешни банкини (банци) на прозори од рамен челичен пластифициран лим $d=0.55\text{mm}$, со сите потребни елементи до финална монтажа.
- Крпење и обработка на внатрешни шпалетни на фасадна столарија со продолжен малтер на потребни оштетени места и комплет глетовање и боене по цел периметар на отвор.

*НАПОМЕНА - Доколку дојде до оштета на било какви работи при изведувањето на градежните зафати кои се и не се предвидени со санацијата, изведувачот е должен истите да ги санира без надомест.

*НАПОМЕНА - За сите позиции каде треба избор на дизајн и боја, нијансирање и тонирање важи по желба на инвеститор.

Составил:

Горјан Горчевски д.и.а.

1.ПРЕДМЕР ПРЕСМЕТКА ФАЗА АРХИТЕКТУРА

ОСНОВЕН ПРОЕКТ ЗА ЗАМЕНА НА ФАСАДНА СТОЛАРИЈА НА АДМИНИСТРАТИВНИ ЗГРАДИ НА ОПШТИНА БОГДАНЦИ

ОПШТИ НАПОМЕНИ И ОРГАНИЗАЦИЈА НА ГРАДИЛИШТЕ

Сите работи предвидени со проектот, описи и количини дадени во предмерот, треба да се извршат во согласност со важечките технички нормативи и правила на занаетот, со употреба на квалитетен градежен материјал и со приложување на сертификати и атести за истите.

Изведувачот се задолжува да ги преземе и спроведе сите со закон предвидени мерки на заштита, на работниците, материјалот и објектот, заштита на градежна парцела, проект за времен сообраќај, и (движење на персонал и деца доколку училиштето функционира за време на градежните работи) како и изработка на елаборат за безбедност и заштита при работа.

Обележување на границите на градилиштето (геометар) и изработка и поставување на ограда околу градилиште со врати за пристап согласно закон за градба.

Изработка и поставување на информативни табли со димензии по избор на изведувачот испишана со содржина согласно закон за градба, а изработена од метална рамка и поцинкован лим.

Набавка и поставување на монтажна канцеларија за технички персонал комплетно опремена со мебел.

Набавка и монтажа на монтажни санитарни објекти, димензионирано според бројот на работници.

Мобилизација и Демобилизација на градилиштето се обврска на изведувачот.

Горенаведените позиции се обврска на Изведувачот согласно Закон за градење и за предметните позиции не треба да се ставаат единечни цени, се смета дека истите се содржани во позициите за изведба на објектот.

НАПОМЕНА : За описите кои упатуваат на производител или стандард важи "еквивалентно", но при тоа производот/материјалот кој се нуди како замена треба да е со исти или подобри карактеристики од наведените во описот. Важи за сите позиции од предмерот.

НАПОМЕНА : Доколку дојде до оштета на било какви работи при изведувањето на потребните градежни зафати кои се и не се предвидени со реконструкцијата, изведувачот е должен истите да ги санира без надомест - не се наплаќа дополнително !

Ред. Бр.	ОПИС НА РАБОТИТЕ И ПРЕ ДМЕР	Ед.мера	Количина	Единечна цена	Вкупна цена
	1.ФАЗА АРХИТЕКТУРА				
	1. ПОДГОТВИТЕЛНИ РАБОТИ				
	Во цената на сите позиции кои се предмет на рушење, кршење, сечење и демонирање ќе биде вклучено: отстранување, утовар, транспорт и растовар на градежниот отпад до депонија посочена од инвеститор, заштита на соседни конструкции, сите заштитни мерки и останато. За позициите што се демонираат Инвеститорот / Корисникот / Надзорниот орган ќе одлучи кои позиции ќе бидат задржани и складирани на место посочено од инвеститор.				
1.1	Чистење на шут и нискостеблести растенија на терен пред почеток на градежни работи, утовар во камион и транспорт до депонија посочена од инвеститор.	ком.	1.00		
1.2	Демонтажа на постојна фасадна столарија (прозорски портали, прозорци, надворешни врати), утовар на шут во камион и транспорт до депонија посочена од инвеститор. Позиции според цртежи во графички дел.				
	ОБЈЕКТ 1				
	Поз.1 Прозорски портал 140x140cm	бр.	17.00		
	Поз.2 Прозорски портал 130x140cm	бр.	22.00		
	Поз.3 Прозорски портал 270x135cm	бр.	4.00		
	Поз.4 Прозорски портал 200x135cm	бр.	4.00		
	Поз.5 Прозорски портал 200x120cm	бр.	5.00		
	Поз.6 Прозор 55x90cm	бр.	6.00		
	Поз.7 Прозорски портал 190x150cm	бр.	9.00		
	Поз.8 Прозорски портал 240x150cm	бр.	3.00		
	Поз.9 Балконски портал 130x240cm	бр.	1.00		
	Поз.10 Прозорски портал 210x140cm	бр.	1.00		
	Поз.11 Влезен портал 137x205cm	бр.	1.00		
	Поз.12 Прозорски портал 137x140cm	бр.	1.00		
	Поз.13 Влезна врата 110x205cm	бр.	1.00		
	Поз.14 Влезен портал 130x240cm	бр.	1.00		
	ОБЈЕКТ 2				
	Поз.1 Прозорски портал 210x70cm	бр.	1.00		
	Поз.2 Прозорски портал 240x170cm	бр.	1.00		
	Поз.3 Прозорски портал 260x170cm	бр.	2.00		
	Поз.4 Прозорски портал 305x170cm	бр.	5.00		
	Поз.5 Прозорски портал 145x165cm	бр.	2.00		
	Поз.6 Прозорски портал 210x165cm	бр.	3.00		
	Поз.7 Прозорски портал 200x165cm	бр.	2.00		
	Поз.8 Прозор 70x165cm	бр.	2.00		
	Поз.9 Прозор 65x130cm	бр.	1.00		
	Поз.10 Прозор 45x60cm	бр.	2.00		
	Поз.11 Прозор 80x70cm	бр.	1.00		
	Поз.12 Двокрилен влезен портал 180x220cm	бр.	1.00		
	Поз.13 Двокрилен влезен портал 210x210cm	бр.	1.00		
1.3	Демонтажа на постојни надворешни (лимени) банкини на цела фасадна столарија, утовар на шут во камион и транспорт до депонија посочена од инвеститор.	м	178.00		
1.4	Демонтажа, чистење и повторна монтажа метални решетки на прозори во координација со корисникот и надзорниот орган согласно потребите од истите во иднина.	пар.	3.00		
	ВКУПНО 1=				

Ред. Бр.	ОПИС НА РАБОТИТЕ И ПРЕДМЕР	Ед.мера	Количина	Единечна цена	Вкупна цена
	2. ФАСАДНА СТОЛАРИЈА				
	<p>НАПОМЕНА: Мерките на сите отвори задолжително да се земат на лице место и према приложената шема на столарија. Прицврстување на касите да се изведе со ХОЛ ш траф ови во типла на максимално растојание од 30см, рамномерно по целиот обод. Квалитетот за сите вградени парчиња да се потврди со атест.</p> <p>*Доколку дојде до оштетување на ѕидови/парапети при демонтажа и монтажа на столарија, изведувачот е должен истите да ги санира - не се плаќа дополнително. (количината да се утврди на лице место и изведувачот да си го премеќа во цената).</p>				
2.1	ПВЦ СТОЛАРИЈА				
	<p>Набавка, изработка, транспорт и вградување на столарија изработена од ПВЦ профили, систем (шест комори со три гуми), бела боја RAL 9010, појачани со поцинкуван челик д=1.5мм, застаклен со термопан стакло д=4+16+4 мм, исполна од аргон 90% , со вкупен коефициент на топлопроводливост max 1.71 W/m2K комплет со око во од реномиран производител по европски стандарди и атест, шарка, брави, отварање по шема на столарија. Застаклувањето да се земе према описот на секоја од шемите, како и исполна од ПВЦ панел со полиуретанска пена кај вратите. Прицврстувањето на касите е со хол ш траф ови, а исполната меѓу ѕидарскиот отвор и ПВЦ профилот е со пур-пена по цел периметар на профилот. Затварање на отвори за кондензација со пластични капачиња. Изведувачот е должен да ја санира секоја непредвидена штета направена на ѕидовите и паразетите по монтажа на новата столарија на сопствен трошок и треба да ги симне за штетните траки од профилот најдоцна ден пред технички прием. Позиции според цртежи во графички дел.</p>				
	ОБЈЕКТ 1				
	Поз.1 Прозорски портал 140x140cm	бр.	17.00		
	Поз.2 Прозорски портал 130x140cm	бр.	22.00		
	Поз.3 Прозорски портал 270x135cm	бр.	4.00		
	Поз.4 Прозорски портал 200x135cm	бр.	4.00		
	Поз.5 Прозорски портал 200x120cm	бр.	5.00		
	Поз.6 Прозор 55x90cm	бр.	6.00		
	Поз.7 Прозорски портал 190x150cm	бр.	9.00		
	Поз.8 Прозорски портал 240x150cm	бр.	3.00		
	Поз.9 Балконски портал 130x240cm	бр.	1.00		
	Поз.10 Прозорски портал 210x140cm	бр.	1.00		
	Поз.11 Влезен портал 137x205cm	бр.	1.00		
	Поз.12 Прозорски портал 137x140cm	бр.	1.00		
	Поз.13 Влезна врата 110x205cm	бр.	1.00		
	Поз.14 Влезен портал 130x240cm	бр.	1.00		
	ОБЈЕКТ 2				
	Поз.1 Прозорски портал 210x70cm	бр.	1.00		
	Поз.2 Прозорски портал 240x170cm	бр.	1.00		
	Поз.3 Прозорски портал 260x170cm	бр.	2.00		
	Поз.4 Прозорски портал 305x170cm	бр.	5.00		
	Поз.5 Прозорски портал 145x165cm	бр.	2.00		
	Поз.6 Прозорски портал 210x165cm	бр.	3.00		
	Поз.7 Прозорски портал 200x165cm	бр.	2.00		
	Поз.8 Прозор 70x165cm	бр.	2.00		
	Поз.9 Прозор 65x130cm	бр.	1.00		
	Поз.10 Прозор 45x60cm	бр.	2.00		
	Поз.11 Прозор 80x70cm	бр.	1.00		
	Поз.12 Двокрилен влезен портал 180x220cm	бр.	1.00		
	Поз.13 Двокрилен влезен портал 210x210cm	бр.	1.00		
				ВКУПНО 2=	

Ред. Бр.	ОПИС НА РАБОТИТЕ И ПРЕДМЕР	Ед.мера	Количина	Единечна цена	Вкупна цена
	3. РАЗНИ РАБОТИ				
3.1	Набавка, транспорт, изработка и поставување на надворешни банкини (банци) на прозори од рамен челичен пластифициран лим д=0.55мм РШ=35-45см, со сите потребни елементи до финална монтажа.	м	178.00		
3.2	Набавка и транспорт на материјал и крпење на внатрешни шпалетни на фасадна столарија со продолжен малтер на потребни оштетени места и комплет глетовање и боење по цел периметар на отвор.	м	639.00		
				ВКУПНО 3=	
				ВКУПНО БЕЗ ДДВ	
				ДДВ 18%	
				ВКУПНО СО ДДВ	

Б. ГРАФИЧКИ ДЕЛ

СИТУАЦИЈА



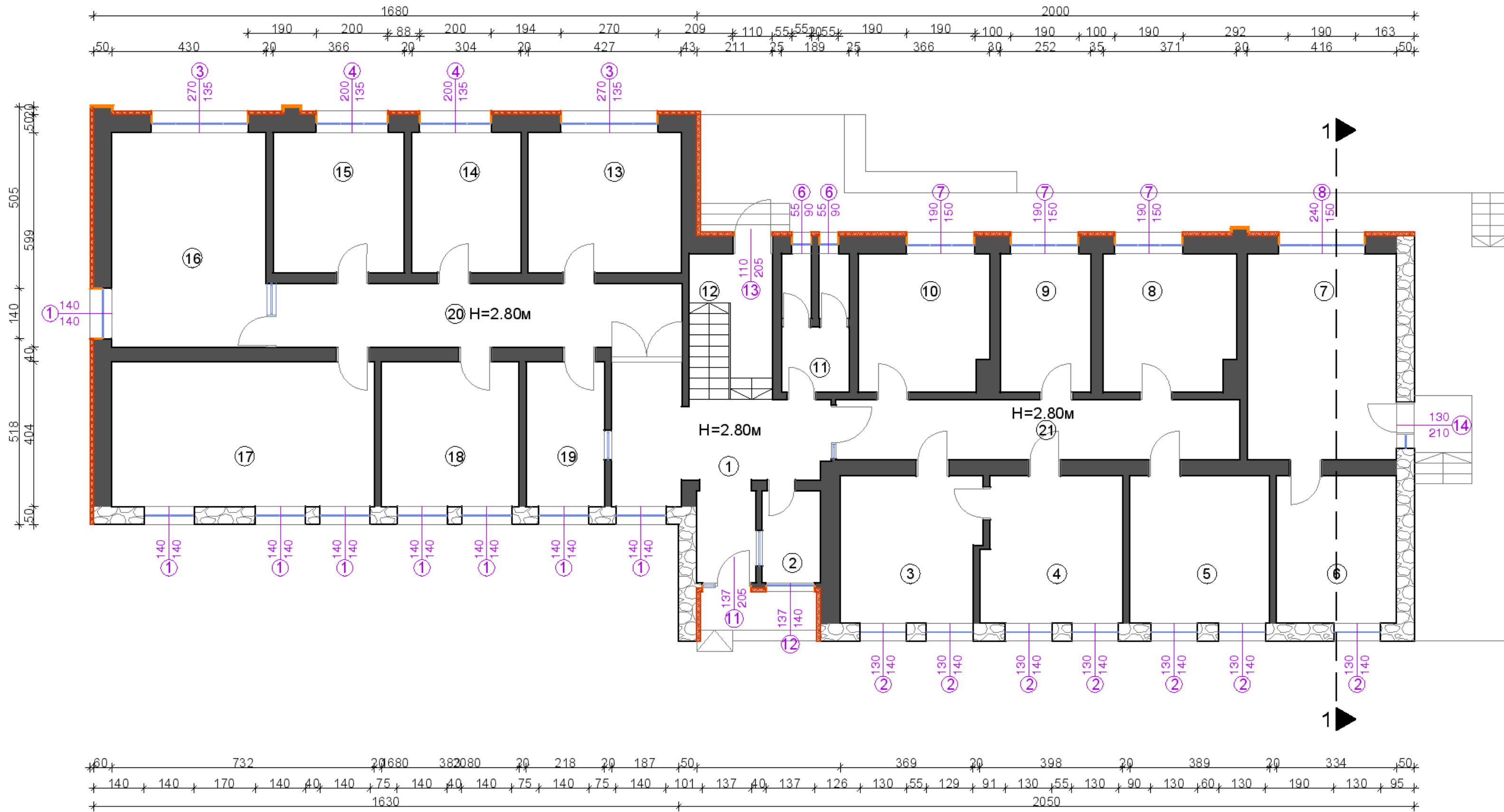
ЛЕГЕНДА

- ▶ ГЛАВЕН ВЛЕЗ ОБЈЕКТ 1
- ▶ СПОРЕДЕН ВЛЕЗ ОБЈЕКТ 1
- ▶ ГЛАВЕН ВЛЕЗ ОБЈЕКТ 2
- ▶ СПОРЕДЕН ВЛЕЗ ОБЈЕКТ 2
- 1 ОБЈЕКТ 1
- 2 ОБЈЕКТ 2
- ЗЕЛЕНИЛО
- ПА ТЕКИ
- ОБЈЕКТИ

ХИДРО ГРАДЕЖЕН ИНЖЕНЕРИНГ ДОО СКОПЈЕ

ИНВЕСТИТОР	ОПШТИНА БОГДАНЦИ		ПРОЕКТАНТИ	
ОБЈЕКТ	ОСНОВЕН ПРОЕКТ ЗА ЗАМЕНА НА СТОЛАРИЈА НА АДМИНИСТРАТИВНИТЕ ЗГРАДИ НА ОПШТИНА БОГДАНЦИ	ОСНОВЕН ПРОЕКТ	ОДГОВОРЕН ПРОЕКТАНТ	A
ЦРТЕЖ	СИТУАЦИЈА СО ПЕТТА ФАСАДА	СОРАБОТНИЦИ	ГОРЈАН ГОРЧЕВСКИ д.и.а	
ФАЗА	АРХИТЕКТУРА	ТЕХ.БРОЈ	ОП-18/22	
ДАТА 2022	1:500	БР.НА ЦРТЕЖ		1

ОСНОВА НА ПРИЗЕМЈЕ ОБЈЕКТ 1



ОСНОВА НА ПРИЗЕМЈЕ		
БРОЈ	ПРОСТОРИЈА	ПОВРШИНА (m ²)
1	КОРИДОР	21.69
2	ПРИЈАВНИЦА	4.16
3	КАНЦЕЛАРИЈА	15.69
4	КАНЦЕЛАРИЈА	15.72
5	КАНЦЕЛАРИЈА	15.94
6	КАНЦЕЛАРИЈА	13.69
7	КАНЦЕЛАРИЈА	23.91
8	КАНЦЕЛАРИЈА	14.01
9	КАНЦЕЛАРИЈА	9.75
10	КАНЦЕЛАРИЈА	13.82
11	САНИТАРИИ	6.88
12	СКАЛИШЕН ПРОСТОР	9.44
13	КАНЦЕЛАРИЈА	16.69
14	КАНЦЕЛАРИЈА	11.88
15	КАНЦЕЛАРИЈА	14.31
16	КАНЦЕЛАРИЈА	25.81
17	КАНЦЕЛАРИЈА	29.57
18	КАНЦЕЛАРИЈА	15.47
19	КАНЦЕЛАРИЈА	8.80
20	КОРИДОР	20.64
21	КОРИДОР	18.91
ВКУПНО ПРИЗЕМЈЕ		326.60

ВКУПНО БРУТО ПОВРШИНА ПРИЗЕМЈЕ	414.81 m²
ВКУПНО НЕТО ПОВРШИНА НА ПРИЗЕМЈЕ	326.60 m²

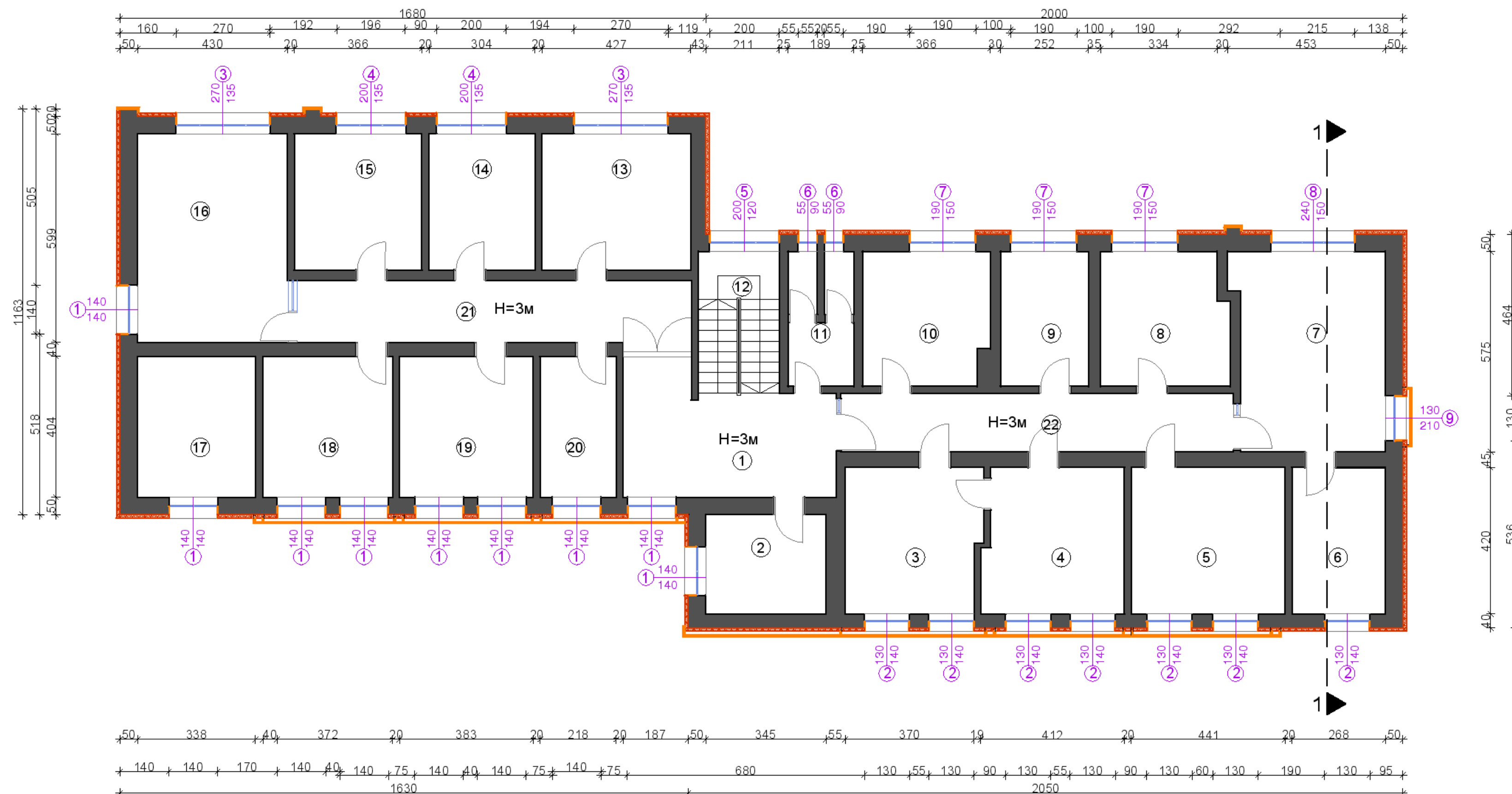
ХИДРО ГРАДЕЖЕН ИНЖЕНЕРИНГ ДОО

СКОПЈЕ

ИНВЕСТИТОР	ОПШТИНА БОГДАНЦИ		ПРОЕКТАНТИ	
	ОБЈЕКТ	ОСНОВЕН ПРОЕКТ ЗА ЗАМЕНА НА СТОЛАРИЈА НА АДМИНИСТРАТИВНИТЕ ЗГРАДИ НА ОПШТИНА БОГДАНЦИ		ОДГОВОРЕН ПРОЕКТАНТ
ЦРТЕЖ		ОСНОВА НА ПРИЗЕМЈЕ		ГОРЈАН ГОРЧЕВСКИ
ФАЗА	АРХИТЕКТУРА		ТЕХ.БРОЈ	ОП-18/22
ДАТА 2022	1:100	БР.НА ЦРТЕЖ		

A

ОСНОВА НА ПРВ КАТ ОБЈЕКТ 1



ОСНОВА НА ПРИЗЕМЈЕ		
БРОЈ	ПРОСТОРИЈА	ПОВРШИНА (m ²)
1	КОРИДОР	20.24
2	КАНЦЕЛАРИЈА	9.83
3	КАНЦЕЛАРИЈА	16.14
4	КАНЦЕЛАРИЈА	16.63
5	КАНЦЕЛАРИЈА	18.52
6	КАНЦЕЛАРИЈА	11.25
7	КАНЦЕЛАРИЈА	24.29
8	КАНЦЕЛАРИЈА	13.82
9	КАНЦЕЛАРИЈА	9.75
10	КАНЦЕЛАРИЈА	13.76
11	САНИТАРИИ	6.88
12	СКАЛИШЕН ПРОСТОР	9.44
13	КАНЦЕЛАРИЈА	16.69
14	КАНЦЕЛАРИЈА	11.88
15	КАНЦЕЛАРИЈА	14.31
16	КАНЦЕЛАРИЈА	25.81
17	КАНЦЕЛАРИЈА	13.65
18	КАНЦЕЛАРИЈА	15.02
19	КАНЦЕЛАРИЈА	15.47
20	КАНЦЕЛАРИЈА	8.80
21	КОРИДОР	20.64
22	КОРИДОР	18.91
ВКУПНО ПРВ КАТ		331.73

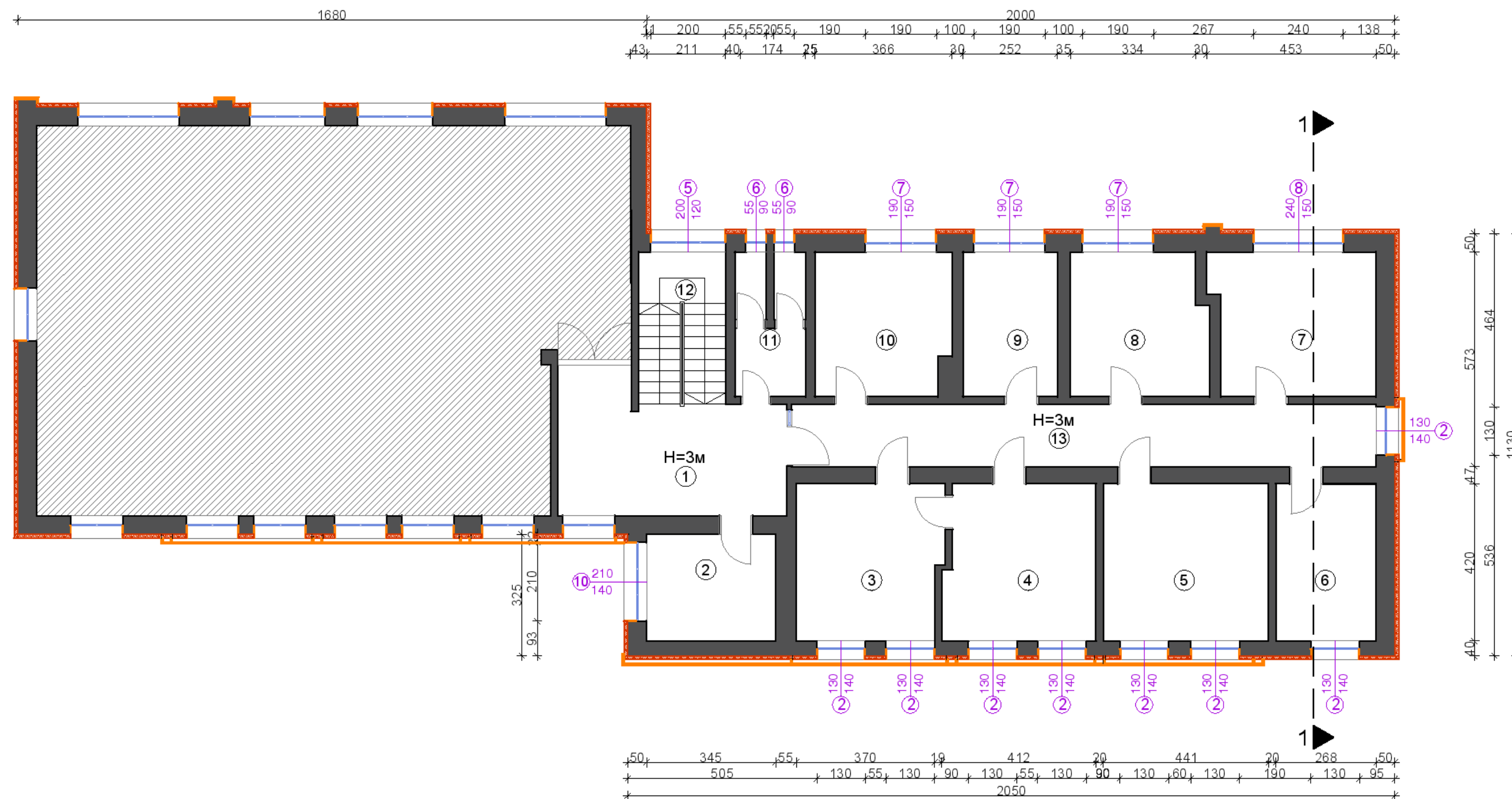
ВКУПНО БРУТО ПОВРШИНА ПРВ КАТ	419.92 m²
ВКУПНО НЕТО ПОВРШИНА НА ПРВ КАТ	331.73 m²

ХИДРО ГРАДЕЖЕН ИНЖЕНЕРИНГ ДОО

СКОПЈЕ

ИНВЕСТИТОР	ОПШТИНА БОГДАНЦИ	ПРОЕКТАНТИ	
	ОБЈЕКТ	ОСНОВЕН ПРОЕКТ	ОДГОВОРЕН ПРОЕКТАНТ
ЦРТЕЖ		ОСНОВА НА ПРВ КАТ	ГОРЈАН ГОРЧЕВСКИ
ФАЗА	АРХИТЕКТУРА	СОРАБОТНИЦИ	А
ДАТА 2022	1:100 БР.НА ЦРТЕЖ		

ОСНОВА НА ВТОР КАТ ОБЈЕКТ 1



ОСНОВА НА ПРИЗЕМЈЕ		
БРОЈ	ПРОСТОРИЈА	ПОВРШИНА (m ²)
1	КОРИДОР	20.24
2	КАНЦЕЛАРИЈА	9.83
3	КАНЦЕЛАРИЈА	16.14
4	КАНЦЕЛАРИЈА	16.63
5	КАНЦЕЛАРИЈА	18.52
6	КАНЦЕЛАРИЈА	11.25
7	КАНЦЕЛАРИЈА	16.69
8	КАНЦЕЛАРИЈА	13.82
9	КАНЦЕЛАРИЈА	9.75
10	КАНЦЕЛАРИЈА	13.76
11	САНИТАРИИ	6.88
12	СКАЛИШЕН ПРОСТОР	9.44
13	КОРИДОР	26.27
ВКУПНО ВТОР КАТ		189.22

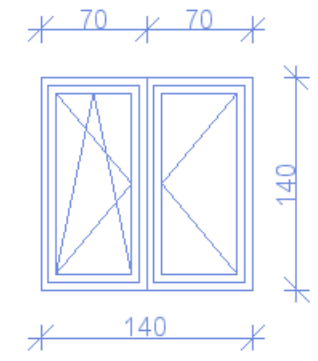
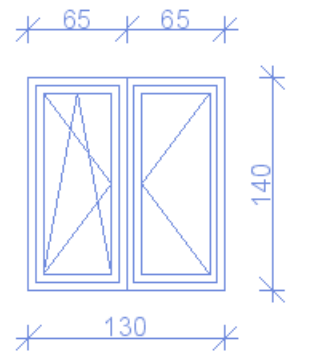
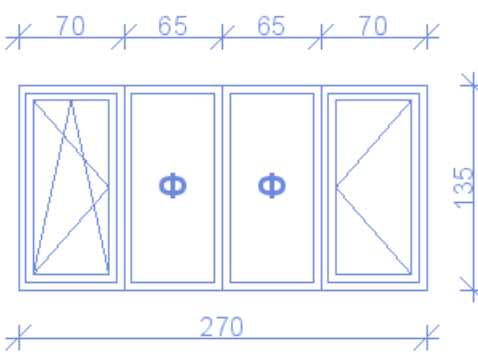
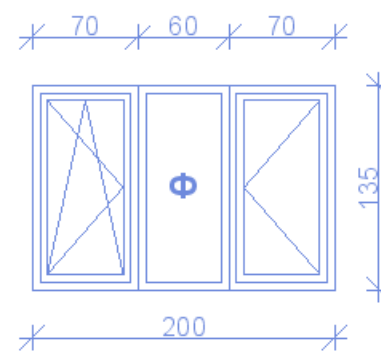
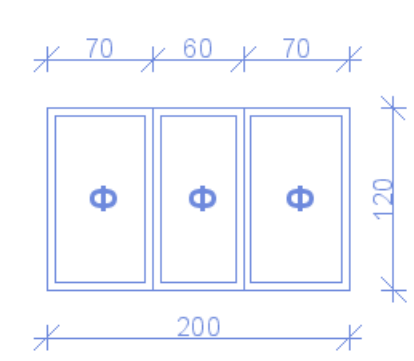
ВКУПНО БРУТО ПОВРШИНА ВТОР КАТ	419.92 m²
ВКУПНО НЕТО ПОВРШИНА НА ВТОР КАТ	189.22 m²

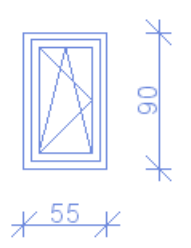
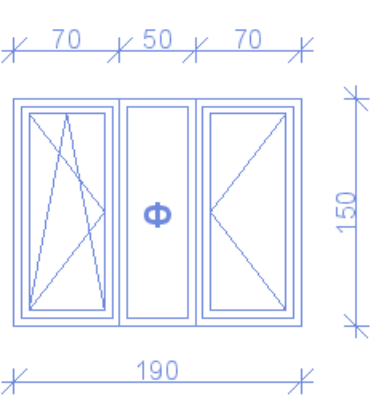
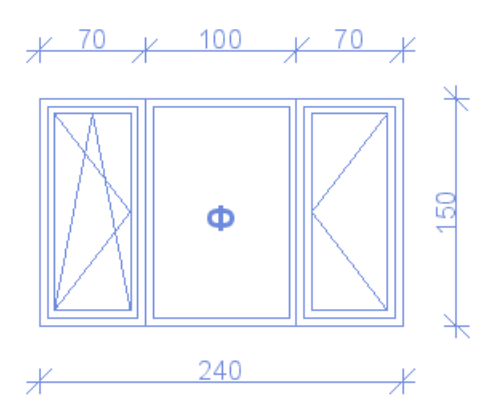
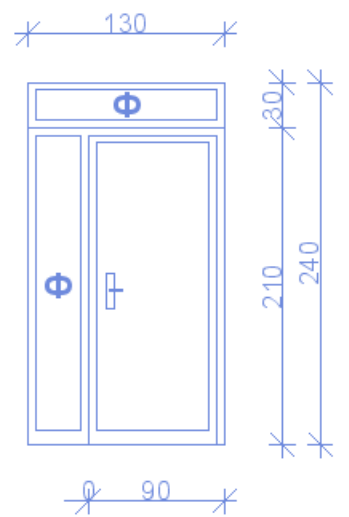
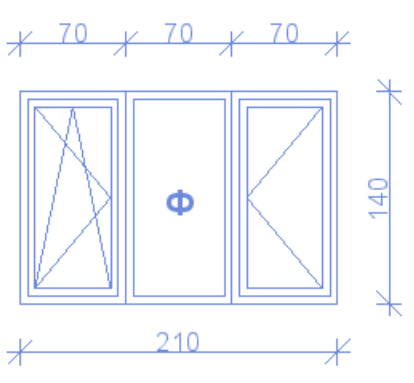
ПРОСТОРИИ ОД ДРУГА ИНСТИТУЦИЈА

ХИДРО ГРАДЕЖЕН ИНЖЕНЕРИНГ ДОО СКОПЈЕ

ИНВЕСТИТОР	ОПШТИНА БОГДАНЦИ	ПРОЕКТАНТИ	
ОБЈЕКТ	ОСНОВЕН ПРОЕКТ ЗА ЗАМЕНА НА СТОЛАРИЈА НА АДМИНИСТРАТИВНИТЕ ЗГРАДИ НА ОПШТИНА БОГДАНЦИ	ОДГОВОРЕН ПРОЕКТАНТ	
ЦРТЕЖ	ОСНОВА НА ВТОР КАТ	ГОРЈАН ГОРЧЕВСКИ д.и.а	A
ФАЗА	АРХИТЕКТУРА	СОРАБОТНИЦИ	
ДАТА 2022	1:100 БР.НА ЦРТЕЖ	ТЕХ.БРОЈ	ОП-18/22

ШЕМА НА СТОЛАРИЈА ОБЈЕКТ 1

ПОЗ.	ПОЗ.1	ПОЗ.2	ПОЗ.3	ПОЗ.4	ПОЗ.5
					
СИДАР. МЕРКА	140/140	130/140	270/135	200/135	200/120
МАТЕРИЈАЛ	ПВЦ ПРОФИЛ - 6 КОМОРЕН	ПВЦ ПРОФИЛ - 6 КОМОРЕН	ПВЦ ПРОФИЛ - 6 КОМОРЕН	ПВЦ ПРОФИЛ - 6 КОМОРЕН	ПВЦ ПРОФИЛ - 6 КОМОРЕН
ОПИС	ПРОЗОРСКИ ПОРТАЛ	ПРОЗОРСКИ ПОРТАЛ	ПРОЗОРСКИ ПОРТАЛ	ПРОЗОРСКИ ПОРТАЛ	ПРОЗОРСКИ ПОРТАЛ
БОЈА	БЕЛА	БЕЛА	БЕЛА	БЕЛА	БЕЛА
ОТВАРАЊЕ	ОТВАРАЊЕ ПО ШЕМА	ОТВАРАЊЕ ПО ШЕМА	ОТВАРАЊЕ ПО ШЕМА	ОТВАРАЊЕ ПО ШЕМА	ОТВАРАЊЕ ПО ШЕМА
КОЛИЧИНА	17 КОМ.	22 КОМ.	4 КОМ.	4 КОМ.	5 КОМ.
ИСПОЛНА	СТАКЛО ТЕРМОПАН 4+16+4	СТАКЛО ТЕРМОПАН 4+16+4	СТАКЛО ТЕРМОПАН 4+16+4	СТАКЛО ТЕРМОПАН 4+16+4	СТАКЛО ТЕРМОПАН 4+16+4

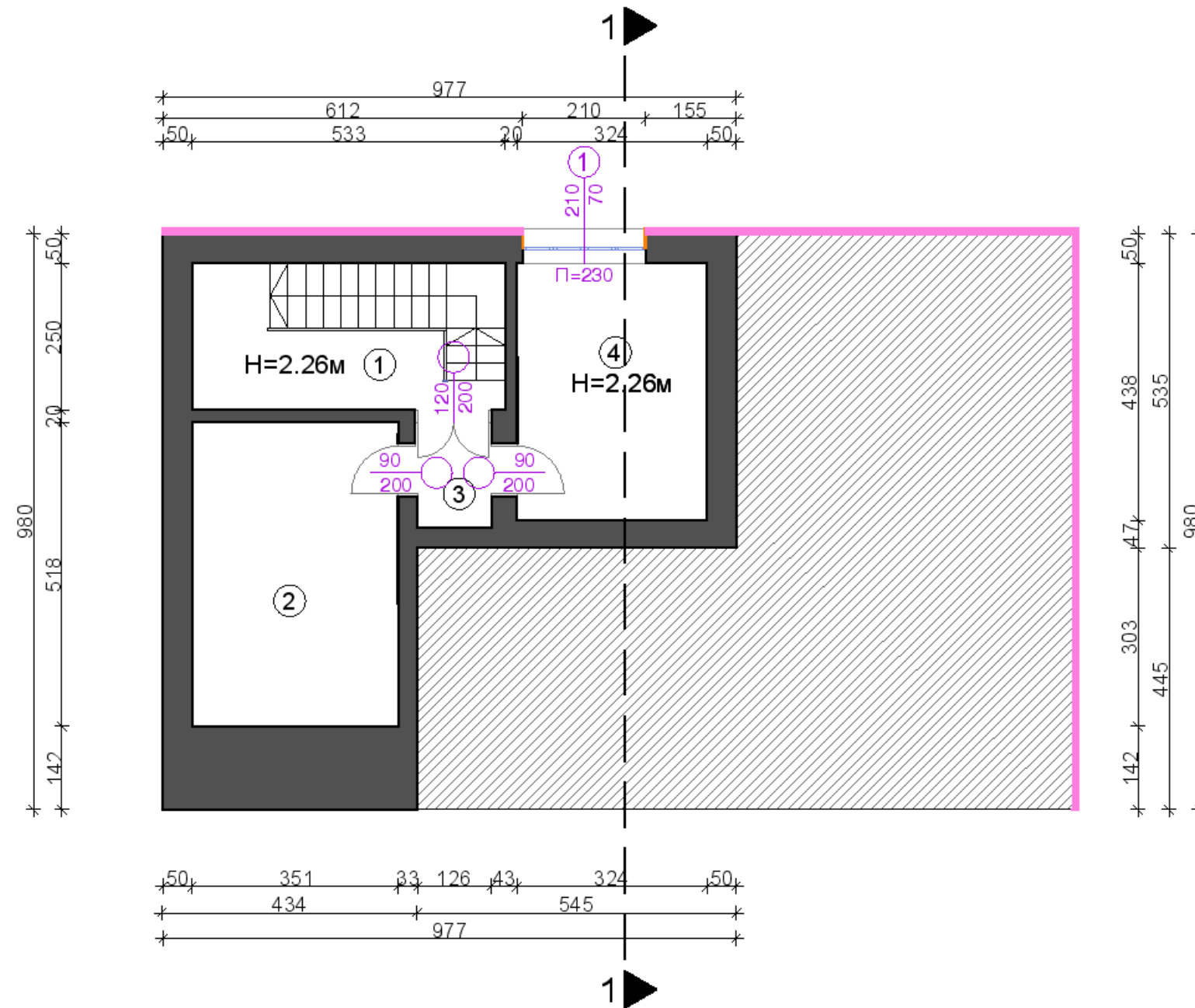
ПОЗ.	ПОЗ.6	ПОЗ.7	ПОЗ.8	ПОЗ.9	ПОЗ.10
					
СИДАР. МЕРКА	55/90	190/150	240/150	130/210	210/140
МАТЕРИЈАЛ	ПВЦ ПРОФИЛ - 6 КОМОРЕН	ПВЦ ПРОФИЛ - 6 КОМОРЕН	ПВЦ ПРОФИЛ - 6 КОМОРЕН	ПВЦ ПРОФИЛ - 6 КОМОРЕН	ПВЦ ПРОФИЛ - 6 КОМОРЕН
ОПИС	ПРОЗОР	ПРОЗОРСКИ ПОРТАЛ	ПРОЗОРСКИ ПОРТАЛ	БАЛКОНСКИ ПОРТАЛ	ПРОЗОРСКИ ПОРТАЛ
БОЈА	БЕЛА	БЕЛА	БЕЛА	БЕЛА	БЕЛА
ОТВАРАЊЕ	ОТВАРАЊЕ ПО ШЕМА	ОТВАРАЊЕ ПО ШЕМА	ОТВАРАЊЕ ПО ШЕМА	ОТВАРАЊЕ ПО ШЕМА	ОТВАРАЊЕ ПО ШЕМА
КОЛИЧИНА	6 КОМ.	9 КОМ.	3 КОМ.	1 КОМ.	1 КОМ.
ИСПОЛНА	СТАКЛО ТЕРМОПАН 4+16+4	СТАКЛО ТЕРМОПАН 4+16+4	СТАКЛО ТЕРМОПАН 4+16+4	СТАКЛО ТЕРМОПАН 4+16+4	СТАКЛО ТЕРМОПАН 4+16+4

ШЕМА НА СТОЛАРИЈА ОБЈЕКТ 1

ПОЗ.	ПОЗ.11	ПОЗ.12
СИДАР. МЕРКА	137/205	137/140
МАТЕРИЈАЛ	ПВЦ ПРОФИЛ - 6 КОМОРЕН	ПВЦ ПРОФИЛ - 6 КОМОРЕН
ОПИС	ВЛЕЗЕН ПОРТАЛ	ПРОЗОРСКИ ПОРТАЛ
БОЈА	БЕЛА	БЕЛА
ОТВАРАЊЕ	ОТВАРАЊЕ ПО ШЕМА	ОТВАРАЊЕ ПО ШЕМА
КОЛИЧИНА	1 КОМ.	1 КОМ.
ИСПОЛНА	ПВЦ ПАНЕЛ / СТАКЛО ТЕРМОПАН 4+16+4	СТАКЛО ТЕРМОПАН 4+16+4

ПОЗ.	ПОЗ.13	ПОЗ.14
СИДАР. МЕРКА	110/205	130/210
МАТЕРИЈАЛ	ПВЦ ПРОФИЛ - 6 КОМОРЕН	ПВЦ ПРОФИЛ - 6 КОМОРЕН
ОПИС	ВЛЕЗНА ВРАТА	ВЛЕЗЕН ПОРТАЛ
БОЈА	БЕЛА	БЕЛА
ОТВАРАЊЕ	ОТВАРАЊЕ ПО ШЕМА	ОТВАРАЊЕ ПО ШЕМА
КОЛИЧИНА	1 КОМ.	1 КОМ.
ИСПОЛНА	ПВЦ ПАНЕЛ / СТАКЛО ТЕРМОПАН 4+16+4	ПВЦ ПАНЕЛ / СТАКЛО ТЕРМОПАН 4+16+4

ОСНОВА НА ПОДРУМ ОБЈЕКТ 2



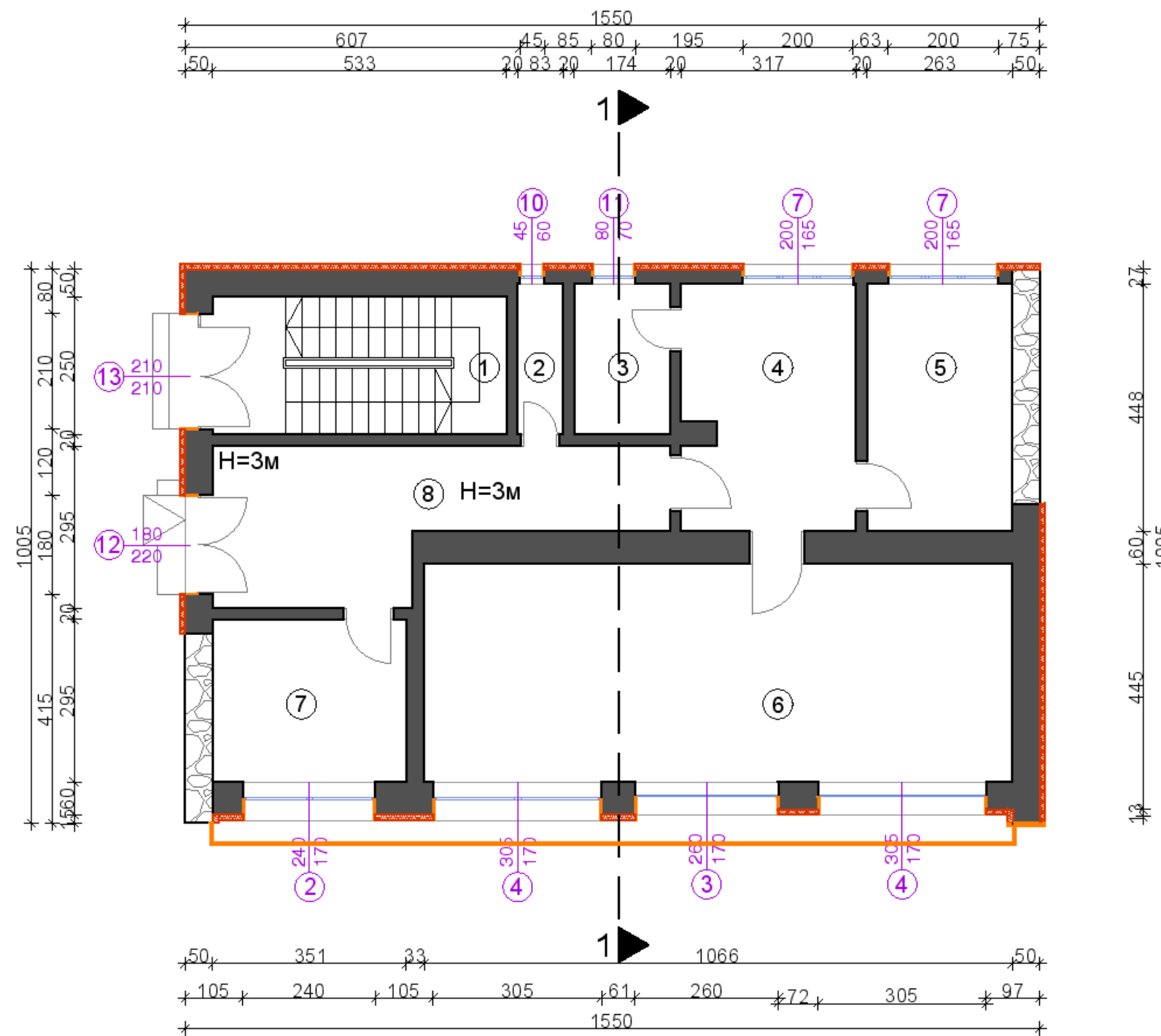
ОСНОВА НА ПОДРУМ		
БРОЈ	ПРОСТОРИЈА	ПОВРШИНА (m ²)
1	КОРИДОР	13.32
2	ПРОСТОРИЈА	18.18
3	ПРЕДПРОСТОР	2.26
4	ПРОСТОРИЈА	14.19
ВКУПНО ПОДРУМ		47.95

ВКУПНО БРУТО ПОВРШИНА ПОДРУМ	71.58 m ²
ВКУПНО НЕТО ПОВРШИНА НА ПОДРУМ	47.95m ²

ХИДРО ГРАДЕЖЕН ИНЖЕНЕРИНГ ДОО СКОПЈЕ

ИНВЕСТИТОР	ОПШТИНА БОГДАНЦИ	ПРОЕКТАНТИ	
ОБЈЕКТ	ОСНОВЕН ПРОЕКТ ЗА ЗАМЕНА НА СТОЛАРИЈА НА АДМИНИСТРАТИВНИТЕ ЗГРАДИ НА ОПШТИНА БОГДАНЦИ	ОДГОВОРЕН ПРОЕКТАНТ	А
ЦРТЕЖ	ОСНОВА НА ПОДРУМ	ГОРЈАН ГОРЧЕВСКИ д.и.а	
ФАЗА	АРХИТЕКТУРА	СОРАБОТНИЦИ	
ДАТА 2022	1:100 БР.НА ЦРТЕЖ	ТЕХ.БРОЈ	ОП-18/22

ОСНОВА НА ПРИЗЕМЈЕ ОБЈЕКТ 2



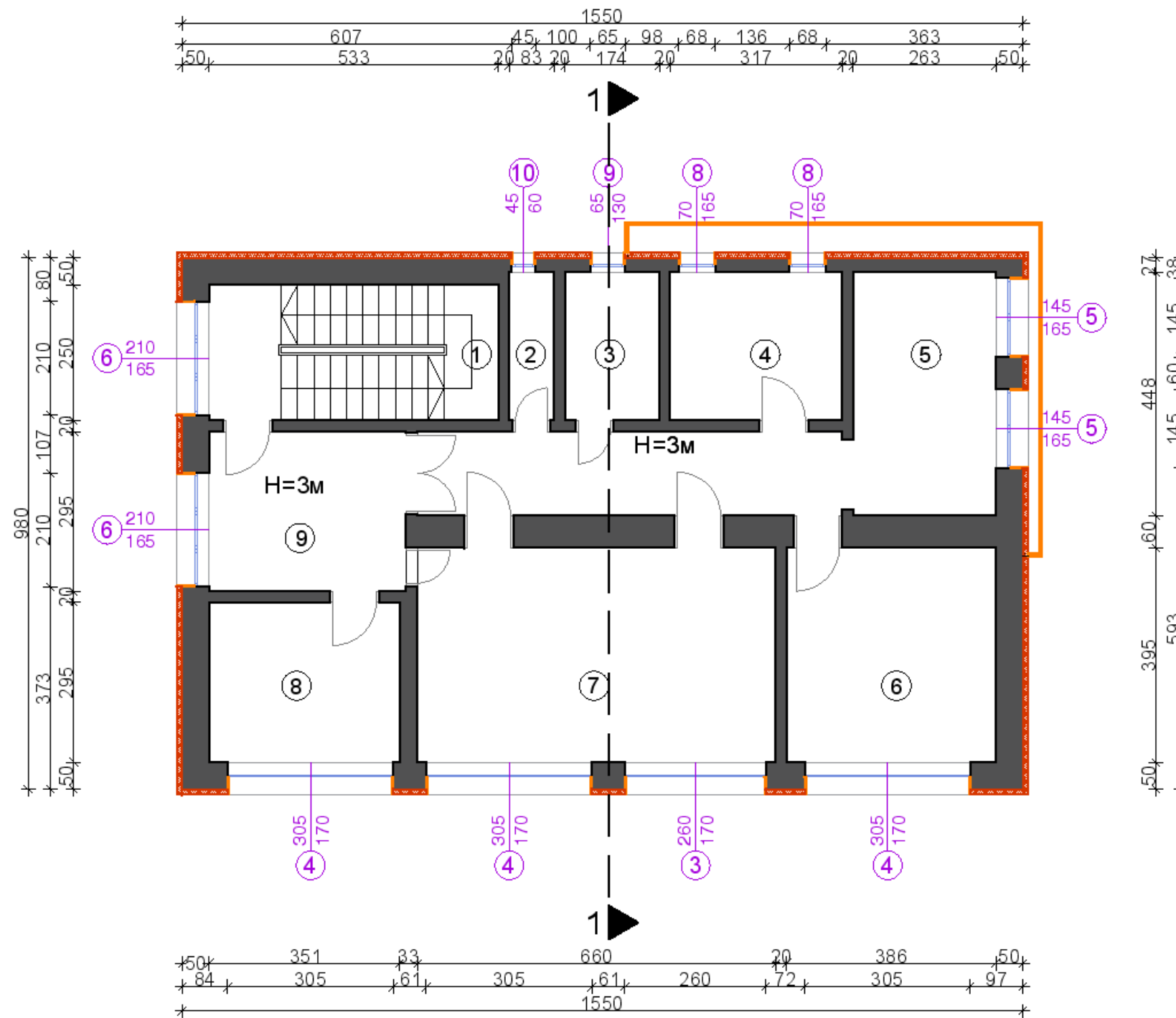
ОСНОВА НА ПРИЗЕМЈЕ		
БРОЈ	ПРОСТОРИЈА	ПОВРШИНА (m ²)
1	СКАЛИШЕН ПРОСТОР	13.32
2	САНИТАРИИ	2.26
3	ЧАЈНА КУЈНА	4.75
4	КАНЦЕЛАРИЈА	14.20
5	КАНЦЕЛАРИЈА	11.78
6	КАНЦЕЛАРИЈА	42.10
7	КАНЦЕЛАРИЈА	10.35
8	КОРИДОР	17.92
ВКУПНО ПРИЗЕМЈЕ		47.95

ВКУПНО БРУТО ПОВРШИНА ПРИЗЕМЈЕ	152.91 m ²
ВКУПНО НЕТО ПОВРШИНА НА ПРИЗЕМЈЕ	116.68m ²

ХИДРО ГРАДЕЖЕН ИНЖЕНЕРИНГ ДОО СКОПЈЕ

ИНВЕСТИТОР	ОПШТИНА БОГДАНЦИ	ПРОЕКТАНТИ	
ОБЈЕКТ	ОСНОВЕН ПРОЕКТ ЗА ЗАМЕНА НА СТОЛАРИЈА НА АДМИНИСТРАТИВНИТЕ ЗГРАДИ НА ОПШТИНА БОГДАНЦИ	ОДГОВОРЕН ПРОЕКТАНТ	А
ЦРТЕЖ	ОСНОВА НА ПРИЗЕМЈЕ	ГОРЈАН ГОРЧЕВСКИ д.и.а	
ФАЗА	АРХИТЕКТУРА	СОРАБОТНИЦИ	
ДАТА 2022	1:100 БР.НА ЦРТЕЖ 8	ТЕХ.БРОЈ	ОП-18/22

ОСНОВА НА ПРВ КАТ ОБЈЕКТ 2



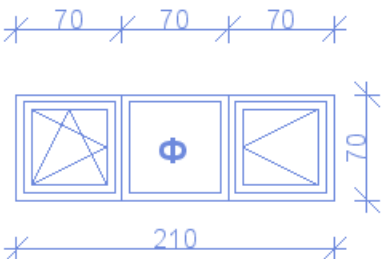
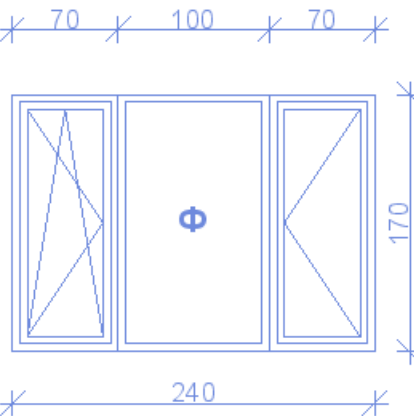
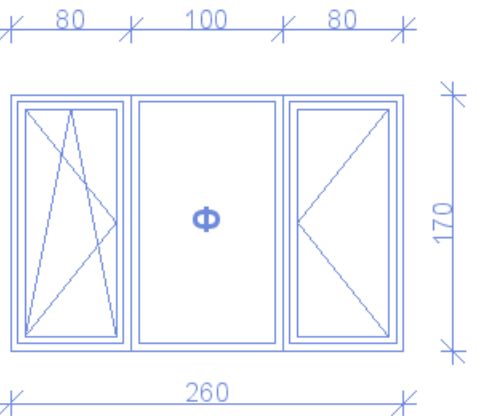
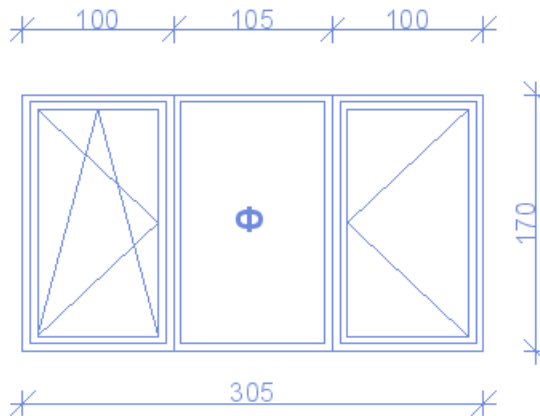
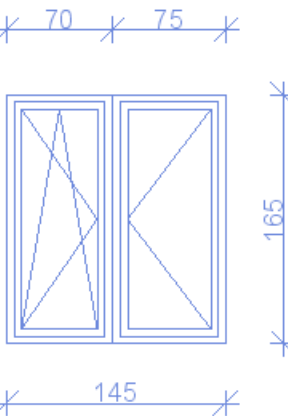
ОСНОВА НА ПРИЗЕМЈЕ		
БРОЈ	ПРОСТОРИЈА	ПОВРШИНА (m ²)
1	СКАЛИШЕН ПРОСТОР	13.32
2	САНИТАРИИ	2.26
3	ОСТАВА	4.74
4	КАНЦЕЛАРИЈА	8.65
5	КОРИДОР	24.17
6	КАНЦЕЛАРИЈА	15.22
7	КАНЦЕЛАРИЈА	26.08
8	КАНЦЕЛАРИЈА	10.35
9	ПРЕДПРОСТОР	10.67
ВКУПНО ПРВ КАТ		115.46

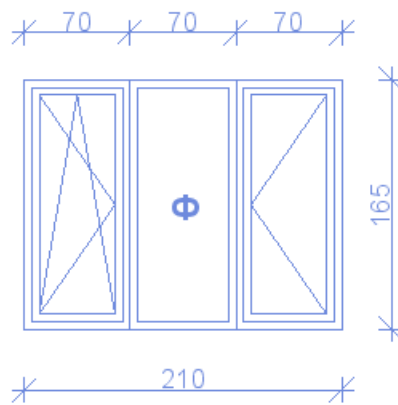
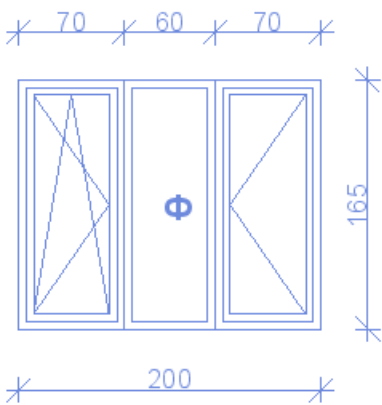
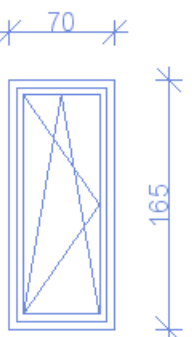
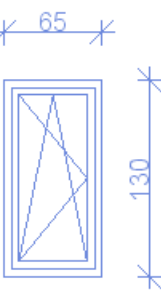
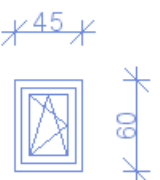
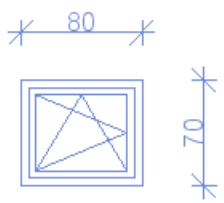
ВКУПНО БРУТО ПОВРШИНА ПРВ КАТ	151.90 m ²
ВКУПНО НЕТО ПОВРШИНА НА ПРВ КАТ	115.46m ²

ХИДРО ГРАДЕЖЕН ИНЖЕНЕРИНГ ДОО СКОПЈЕ

ИНВЕСТИТОР	ОПШТИНА БОГДАНЦИ	ПРОЕКТАНТИ	
ОБЈЕКТ	ОСНОВЕН ПРОЕКТ ЗА ЗАМЕНА НА СТОЛАРИЈА НА АДМИНИСТРАТИВНИТЕ ЗГРАДИ НА ОПШТИНА БОГДАНЦИ	ОДГОВОРЕН ПРОЕКТАНТ	A
ЦРТЕЖ	ОСНОВА НА ПРВ КАТ	ГОРЈАН ГОРЧЕВСКИ д.и.а	
ФАЗА	АРХИТЕКТУРА	СОРАБОТНИЦИ	
ДАТА 2022	1:100 БР.НА ЦРТЕЖ 9	ТЕХ.БРОЈ	ОП-18/22

ШЕМА НА СТОЛАРИЈА ОБЈЕКТ 2

ПОЗ.	ПОЗ.1	ПОЗ.2	ПОЗ.3	ПОЗ.4	ПОЗ.5
					
СИДАР. МЕРКА	210/70	240/170	260/170	305/170	145/165
МАТЕРИЈАЛ	ПВЦ ПРОФИЛ - 6 КОМОРЕН	ПВЦ ПРОФИЛ - 6 КОМОРЕН	ПВЦ ПРОФИЛ - 6 КОМОРЕН	ПВЦ ПРОФИЛ - 6 КОМОРЕН	ПВЦ ПРОФИЛ - 6 КОМОРЕН
ОПИС	ПРОЗОРСКИ ПОРТАЛ	ПРОЗОРСКИ ПОРТАЛ	ПРОЗОРСКИ ПОРТАЛ	ПРОЗОРСКИ ПОРТАЛ	ПРОЗОРСКИ ПОРТАЛ
БОЈА	БЕЛА	БЕЛА	БЕЛА	БЕЛА	БЕЛА
ОТВАРАЊЕ	ОТВАРАЊЕ ПО ШЕМА	ОТВАРАЊЕ ПО ШЕМА	ОТВАРАЊЕ ПО ШЕМА	ОТВАРАЊЕ ПО ШЕМА	ОТВАРАЊЕ ПО ШЕМА
КОЛИЧИНА	1 КОМ.	1 КОМ.	2 КОМ.	5 КОМ.	2 КОМ.
ИСПОЛНА	СТАКЛО ТЕРМОПАН 4+16+4	СТАКЛО ТЕРМОПАН 4+16+4	СТАКЛО ТЕРМОПАН 4+16+4	СТАКЛО ТЕРМОПАН 4+16+4	СТАКЛО ТЕРМОПАН 4+16+4

ПОЗ.	ПОЗ.6	ПОЗ.7	ПОЗ.8	ПОЗ.9	ПОЗ.10	ПОЗ.11
						
СИДАР. МЕРКА	210/165	200/165	70/165	65/130	45/60	80/70
МАТЕРИЈАЛ	ПВЦ ПРОФИЛ - 6 КОМОРЕН	ПВЦ ПРОФИЛ - 6 КОМОРЕН	ПВЦ ПРОФИЛ - 6 КОМОРЕН	ПВЦ ПРОФИЛ - 6 КОМОРЕН	ПВЦ ПРОФИЛ - 6 КОМОРЕН	ПВЦ ПРОФИЛ - 6 КОМОРЕН
ОПИС	ПРОЗОРСКИ ПОРТАЛ	ПРОЗОРСКИ ПОРТАЛ	ПРОЗОР	ПРОЗОР	ПРОЗОР	ПРОЗОР
БОЈА	БЕЛА	БЕЛА	БЕЛА	БЕЛА	БЕЛА	БЕЛА
ОТВАРАЊЕ	ОТВАРАЊЕ ПО ШЕМА	ОТВАРАЊЕ ПО ШЕМА	ОТВАРАЊЕ ПО ШЕМА	ОТВАРАЊЕ ПО ШЕМА	ОТВАРАЊЕ ПО ШЕМА	ОТВАРАЊЕ ПО ШЕМА
КОЛИЧИНА	3 КОМ.	2 КОМ.	2 КОМ.	1 КОМ.	2 КОМ.	1 КОМ.
ИСПОЛНА	СТАКЛО ТЕРМОПАН 4+16+4	СТАКЛО ТЕРМОПАН 4+16+4	СТАКЛО ТЕРМОПАН 4+16+4	СТАКЛО ТЕРМОПАН 4+16+4	СТАКЛО ТЕРМОПАН 4+16+4	СТАКЛО ТЕРМОПАН 4+16+4

ШЕМА НА СТОЛАРИЈА ОБЈЕКТ 2

ПОЗ.	ПОЗ.12
СИДАР. МЕРКА	180/220
МАТЕРИЈАЛ	ПВЦ ПРОФИЛ - 6 КОМОРЕН
ОПИС	ДВОКР ИЛЕН ВЛЕЗЕН ПОРТАЛ
БОЈА	БЕЛА
ОТВАРАЊЕ	ОТВАРАЊЕ ПО ШЕМА
КОЛИЧИНА	1 КОМ.
ИСПОЛНА	ПВЦ ПАНЕЛ / СТАКЛО ТЕРМОПАН 4+16+4

ПОЗ.	ПОЗ.13
СИДАР. МЕРКА	210/210
МАТЕРИЈАЛ	ПВЦ ПРОФИЛ - 6 КОМОРЕН
ОПИС	ДВОКР ИЛЕН ВЛЕЗЕН ПОРТАЛ СО ДОВРАТНИК
БОЈА	БЕЛА
ОТВАРАЊЕ	ОТВАРАЊЕ ПО ШЕМА
КОЛИЧИНА	1 КОМ.
ИСПОЛНА	ПВЦ ПАНЕЛ / СТАКЛО ТЕРМОПАН 4+16+4